

ΚΑΤΑΨΥΚΤΗΣ | Οριζόντιοι καταψύκτες

ΟΡΙΖΟΝΤΙΟΙ ΚΑΤΑΨΥΚΤΕΣ ► ΣΥΡΟΜΕΝΑ ΓΥΑΛΙΝΑ ΚΑΠΑΚΙΑ

CG 150

CUSTOMIZATION
AVAILABLE
PERSONALIZZAZIONE
DISPONIBILE

ΛΕΠΤΟΜΕΡΕΙΕΣ



Τα ροδάκια συμπεριλαμβάνονται στην συσκευασία (αμοντάριστο)



Κλειδαριά στον βασικό εξοπλισμό



Συμπεριλαμβάνονται τα καλάθια



ΓΕΝΙΚΑ ΧΑΡΑΚΤΗΡΙΣΤΙΚΑ

- Δεύκη λαμαρίνα εξωτερικά και εσωτερικά
- Στατική ψύξη
- Χειροκίνητη Απόψυξη
- Αναλογικό θερμόμετρο
- Κυκλοπεντάνιο ως Παράγοντας Αφρού Μόνωσης (70mm σε κάθε πλευρά)
- Μονό τζάμι ασφαλείας
- Χερούλι στο καπάκι
- Κλειδαριά στον βασικό εξοπλισμό
- Ανεξάρτητος διακόπτης εσωτερικού φωτισμού και μετώπης
- Συμπεριλαμβάνονται τα καλάθια (2τμχ.)
- 4 κάστορες (οι δύο μπροστινοί με φρένο)
- Ενεργειακή κλάση: D

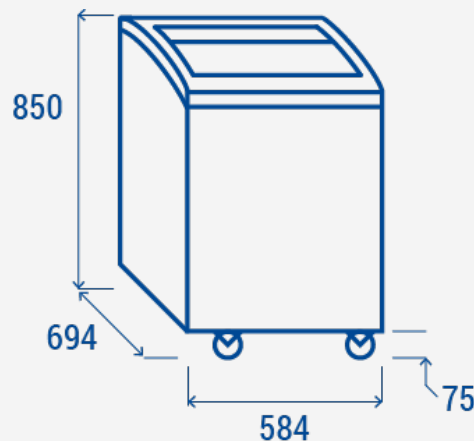
ΤΕΧΝΙΚΕΣ ΠΡΟΔΙΑΓΡΑΦΕΣ

Χωρητικότητα	137 L
Θερμοκρασία	C1 (-18°C)
Κατανάλωση	1.863 kWh/24h
Ονομαστική ισχύς	113 W
Επίπεδο θορύβου	47 dB(A)
Καθαρό Βάρος	47 Kg
Μεικτό βάρος	54 Kg
Εξωτερικές διαστάσεις (ΠxΒxΥ σε mm)	584x694x850
Εσωτερικές διαστάσεις (ΠxΒxΥ σε mm)	440x550x589
Διαστάσεις συσκευασίας (ΠxΒxΥ σε mm)	625x770x895
Ποσότητα φόρτωσης 20"/40"/40"HQ	54/114/169

ΠΙΣΤΟΠΟΙΗΤΙΚΑ

CE RoHS

ΔΙΑΣΤΑΣΕΙΣ ΠΡΟΪΟΝΤΟΣ



COOL HEAD EUROPE

We make the world a cooler place



www.coolheadeurope.com